

発生材の処理等  
引渡を要しないものは、全て構外に搬出し、建設工事に係る資材の再資源化等に関する法律、再生資源の利用の促進に関する法律、廃棄物の処理及び清掃に関する法律、その他関係法令に従い適切処理し、監督員に報告する。  
(マニフェストA、B2、D票を提出し、E票については写しを提出すること。)

特記

訂正



有限会社 アルファ設計  
ALPHA SEKKEI INC.  
ARCHITECT-ENGINEERS & CONSULTANTS

一級建築士第195703号  
中森 良文

検図

製図

名称

桔梗が丘保育園屋上プール改修工事

図面番号

図名

平面図（改修前・改修後）

縮尺

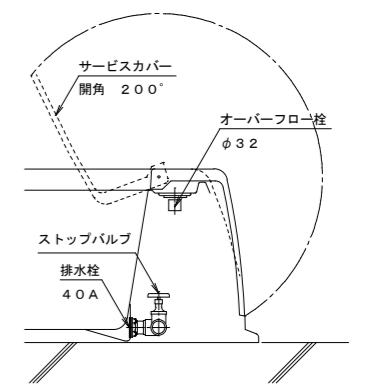
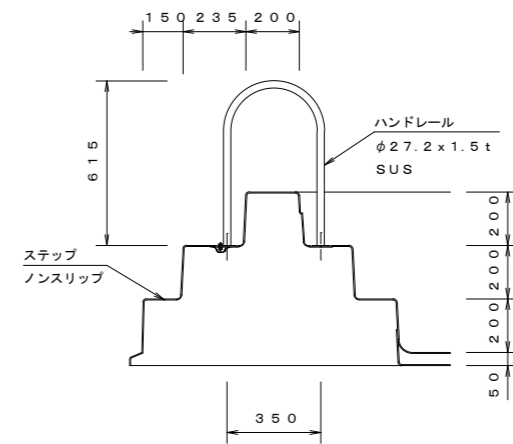
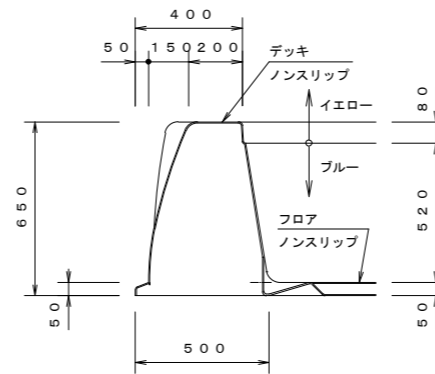
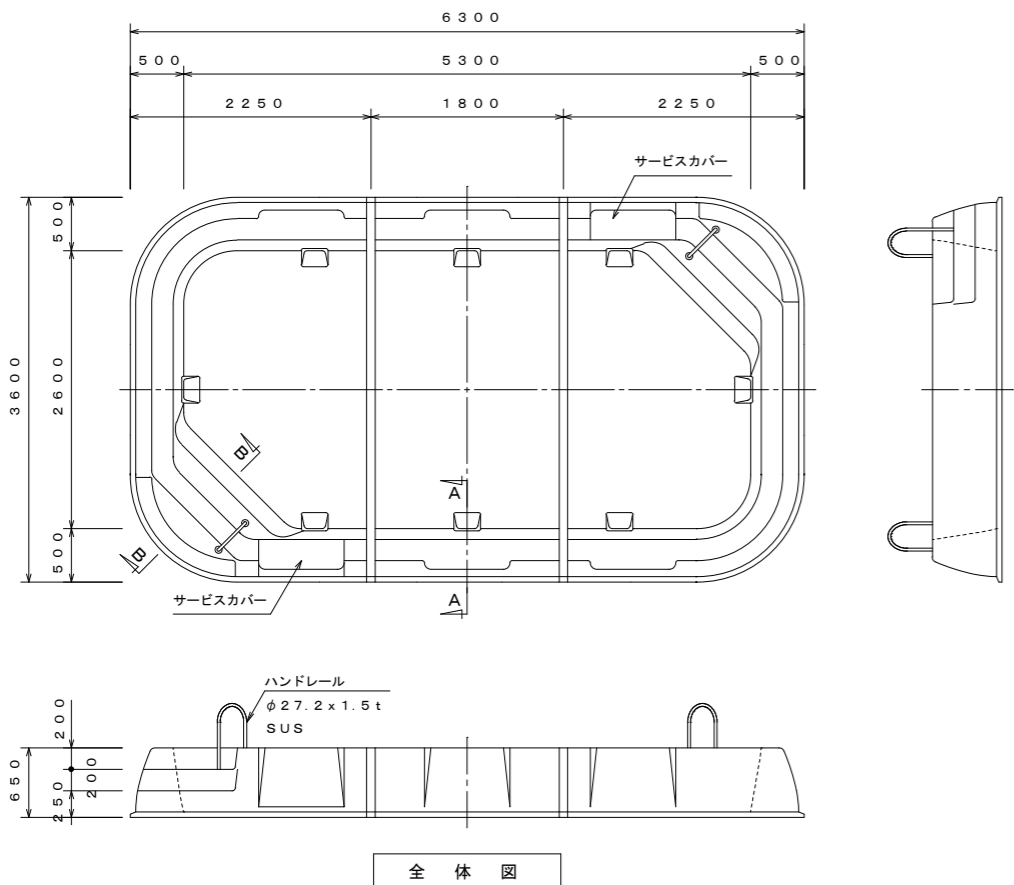
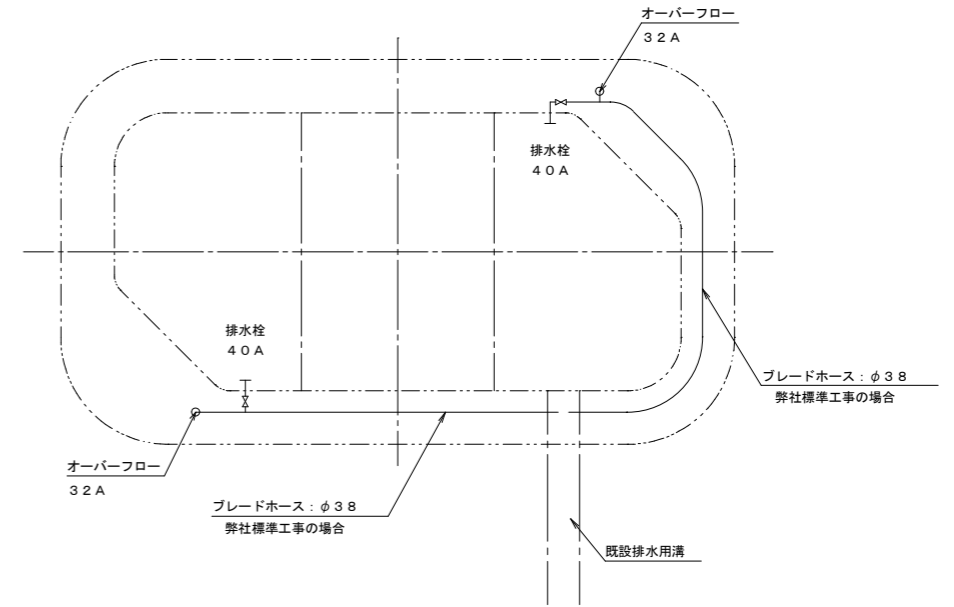
S=1:100

設計番号

内 要			
区分	本体外寸	3600L x 6300W x 650H	
	本体内寸	2600L x 5300W x 600H	
	水深	520 (mm)	
	水面積	14.8 (m <sup>2</sup> )	
	水量	7.1 (ton)	
	本体空重量	270 (kg)	
プールの材質	FRP	不飽和ポリエステル樹脂をガラス繊維で強化し ハンドレイアップ成型したもの	
内 要		材 質 仕 様	数 量
構造部材	ハンドル	φ27.2 SUS304 パイプ加工	2個
	オーバーフロー栓	32A YBSC	2個
	排水栓	40A YBSC GV付	2個
	配水管	ブレードホース (弊社標準工事仕様)	1式
	プールカバー	ターポリン 黄色	1式
表面色	本体上部：デッキパネル	イエロー	
	本体下部：サイドパネル及びフロアパネル	ブルー	
ノンスリップ加工	デッキ面	型彫	
	フロア面	型彫	
工事区分	プール本体組立工事、プール内部配管	プール工事	
	基礎工事	建築工事	
	プール内部配管より以降の配管工事	設備工事	

基礎工事・配管上の注意事項

- (1) 据付面はコンクリートコテ仕上げとし、所定寸法±10mm以内でレベル出しのこと。
- (2) プール部材搬入について、プール設置場所近くまで4ton車が通行可能なこと。  
又、搬入口にユニック車又はレッカー車が横付け出来ること。
- (3) プール工事は、プール組立、オーバーフロー排水栓、排水栓取付け及びそれらの内部配管までとする。



FKC3663 (底排水タイプ)  
ナック・ケイ・エス株式会社 同等品以上

特記	訂正		<b>有限会社 アルファ設計</b> ALPHA SEKKEI INC. ARCHITECT-ENGINEERS & CONSULTANTS	一級建築士第195703号 中森 良文	名称 桔梗が丘保育園屋上プール改修工事	図面番号 -
				検図 製図	図名 プール平面図・断面図	縮尺 S=1:50 S=1:20